



INTUICYJNA OBSŁUGA MASZYN

Obsługa maszyn, a tym samym interfejs człowiek-maszyna (ang. human machine interface – HMI), należy do najważniejszych aspektów automatyzacji przemysłowej. Dlatego firma Bosch Rexroth oferuje proste i intuicyjne rozwiązania ctrlX HMI.

Rozwiązania ctrlX HMI należą do rodziny ctrlX AUTOMATION. Obejmują najnowocześniejszy sprzęt i oprogramowanie dostosowane do indywidualnych potrzeb. Sprzęt to m.in. wyświetlacze, panele z wbudowanymi komputerami PC ze znakomitymi możliwościami graficznymi, panele webowe o różnych rozmiarach i ramki przeznaczone do montażu tabletów.

 [Konfigurator](#)

 [Community](#)

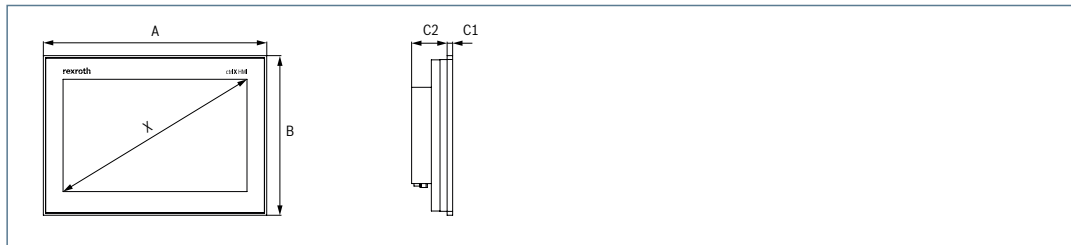
 [Kontakt](#)

Więcej informacji można znaleźć pod adresem: www.ctrlx-automation.com/pl/ctrlx-hmi





Panel webowy – WR21



Wymiary	Jednostka	WR2107	WR2110	WR2115
A	mm	205.0	283.1	419.7
B	mm	146.9	202.3	269.0
C	mm	52.0	52.0	52.0
Masa	kg	1.2	2.2	4.2

Dane techniczne

Parametry	WR21
CPU	ARM i.MX8M Mini Quad Core; 1.6 GHz
RAM	2 GB
Pamięć	16 GB; eMMC
Przeglądarka internetowa	Chromium
Wyświetlacz	WR21
Przekątna ekranu	7" (1024 x 600; WSVGA) 10.1" (1280 x 800; WXGA) 15.6" (1366 x 768; HD)
Kierunek	Poziomo
Obsługa	Pojemnościowy Multitouch (10 pkt.)/EDT
Interfejsy	WR21
Ethernet	2x 10/100/1000 MBit/s Ethernet (RJ45)
Szeregowe	1x RS232/422/485, 1x RS485
USB	2x USB-A (2.0), 1x Micro USB (2.0/wewnętrzny)
SD card	1x Micro-SD (wewnętrzny)
Parametry elektryczne	WR21
Napięcie wejściowe	24 V DC, ±20 %
Ogólne dane	WR21
Montaż	Montaż w panelu, Montaż w VESA
Stopień ochrony	IP66 (przód), IP20 (tylna strona)
Normy i standardy	WR21
Standardy	CE, UL, cUL, FCC, CCC
Certyfikacja	Obszar przemysłowy klasy A

 [Konfigurator](#)

 [Community](#)

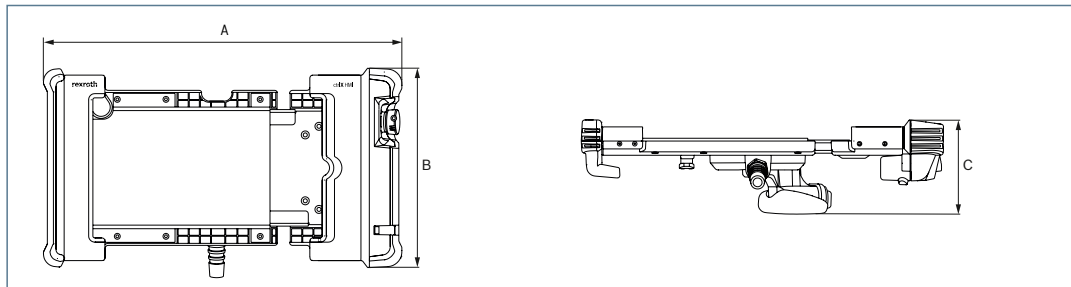
 [Kontakt](#)



Powyższe dane służą jedynie jako opis produktu. Na podstawie przedstawionych informacji nie należy wnioskować o określonych cechach lub przydatności produktu do konkretnego zastosowania. Informacje te nie zwalniają użytkownika z obowiązku poddania produktu własnej ocenie i sprawdzenia jego właściwości. Należy mieć też na uwadze, że produkty te podlegają naturalnemu procesowi zużycia i starzenia.



Rama panelu – PF10



Wymiary	Jednostka	PF10
A	mm	350 - 395
B	mm	190
C	mm	90
Masa (bez kabla)	kg	1

Dane techniczne

Wyświetlacz	PF10
Odpowiednia wielkość tabletki	10" tablety
Interfejsy	PF10
USB	USB-C złącze (tylko funkcja ładowania)
Elementy bezpieczeństwa	PF10
Zatrzymania awaryjnego	zatrzymania awaryjnego (2-obwodowe)
Przycisk pozwalający	3-stopniowe przycisk pozwalający (2-obwodowe)
Kategoria bezpieczeństwa	Zgodność z SIL3 dla klucza wyłącznika awaryjnego i klucza akceptującego
Parametry elektryczne	PF10
Napięcie wejściowe	5.5 VDC (5m) 5.5 V DC (10 m); 6 V DC (for iPad 8. generacji)
Długość kabla	5 m 10 m
Normy i standardy	PF10
Standardy	CE, UL
Certyfikacja	Obszar przemysłowy klasy A

 [Konfigurator](#)

 [Community](#)

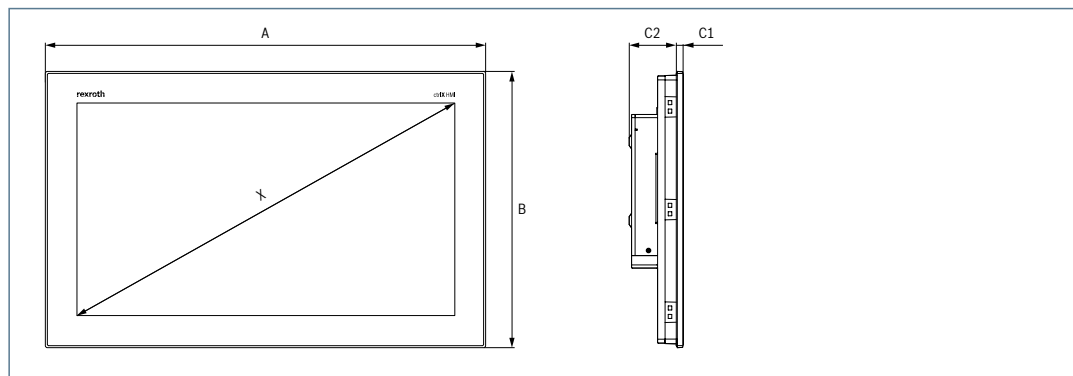
 [Kontakt](#)



Powyższe dane służą jedynie jako opis produktu. Na podstawie przedstawionych informacji nie należy wnioskować o określonych cechach lub przydatności produktu do konkretnego zastosowania. Informacje te nie zwalniają użytkownika z obowiązku poddania produktu własnej ocenie i sprawdzenia jego właściwości. Należy mieć też na uwadze, że produkty te podlegają naturalnemu procesowi zużycia i starzenia.



Wyświetlacze – DR



Wymiary	Jednostka	DR0012	DR0015	DR0018	DR0021
A	mm	329	420	488	558
B	mm	231	269	309	350
C1 (Montaż w panelu)	mm	7	7	7	7
C2 (Montaż w panelu)	mm	58	58	58	58
C (Montaż w Vesa)	m	–	–	–	–
C (Montaż rur)	m	–	–	–	–
X	mm/"	307/12.1	396/15.6	470/18.5	546/21.5
Masa	kg	4.4	6.0	7.5	8.4

Dane techniczne

Wyświetlacz	DR
Typ urządzenia	Wbudowane urządzenie
Przekątna ekranu	307 mm/12.1" (1280 x 800) 470 mm/18.5" (1366 x 768) 396 mm/15.6" (1366 x 768) 546 mm/21.5" (1920 x 1080)
Kierunek	Poziomo, Pionowo (wariant 21.5")
Obsługa	Pojemnościowy Multitouch (10 pkt.)/EDT
Interfejsy	DR
Wideo	1 x CDI+ (1x RJ45) 1 x DisplayPort
USB	2x USB-A (2.0) na panelu złączy
Elementy bezpieczeństwa i obsługi	DR
Zatrzymania awaryjnego	–
Przycisk	–
Parametry elektryczne	DR
Napięcie wejściowe	24 V DC (-20/+25 %)
Ogólne dane	DR
Montaż	Montaż w panelu
Stopień ochrony	IP66 (przód), IP20 (tylna strona)
Normy i standardy	DR
Standardy	CE, FCC, UL, CSA
Certyfikacja	Obszar przemysłowy klasy A

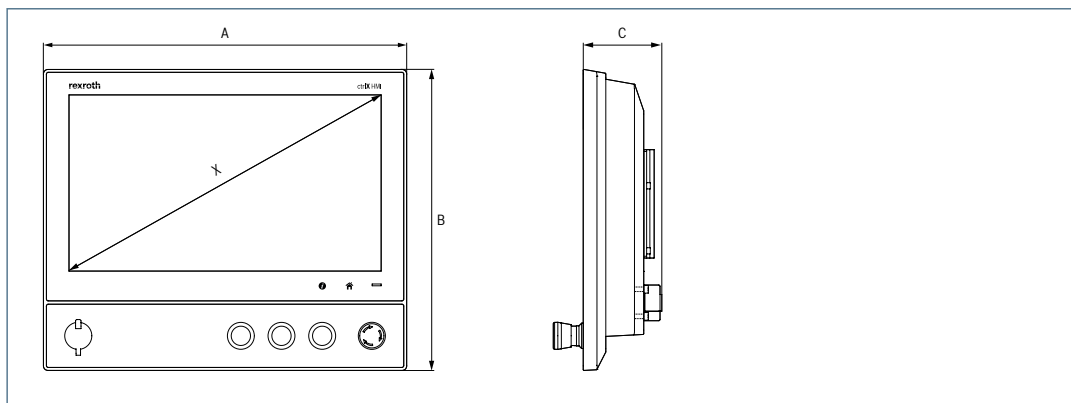
-  [Konfigurator](#)
-  [Community](#)
-  [Kontakt](#)



Powyższe dane służą jedynie jako opis produktu. Na podstawie przedstawionych informacji nie należy wnioskować o określonych cechach lub przydatności produktu do konkretnego zastosowania. Informacje te nie zwalniają użytkownika z obowiązku poddania produktu własnej ocenie i sprawdzenia jego właściwości. Należy mieć też na uwadze, że produkty te podlegają naturalnemu procesowi zużycia i starzenia.



Wyświetlacze - DE



Wymiary	Jednostka	DE0015	DE0021
A	mm	402	546.8
B	mm	333	420
C1 (Montaż w panelu)	mm	-	-
C2 (Montaż w panelu)	mm	-	-
C (Montaż w Vesa)	m	87	87
C (Montaż rur)	m	160	160
X	mm/"	396/15.6	546/21.5
Masa	kg	6.8	9.6

Dane techniczne

Wyświetlacz	DE
Typ urządzenia	Urządzenie w obudowie
Przekątna ekranu	396 mm/15.6" (1366 x 768) 546 mm/21.5" (1920 x 1080)
Kierunek	Poziomo
Obsługa	Pojemnościowy Multitouch (10 pkt.)/EDT
Interfejsy	DE
Wideo	HDMI złącze Type A, 1x CDI+ (1x RJ45), 1x DisplayPort
USB	2x USB-A (2.0) na panelu złączy, 1x USB-A (2.0) na froncie 1x USB-B (2.0) na panelu złączy
Elementy bezpieczeństwa i obsługi	DE
Zatrzymania awaryjnego	1x Zatrzymania awaryjnego (2-obwodowe)
Przycisk	3x Przyciski
Parametry elektryczne	DE
Napięcie wejściowe	24 V DC (-20/+25 %)
Ogólne dane	DE
Montaż	Montaż w VESA, Montaż rur
Stopień ochrony	IP65
Normy i standardy	DE
Standardy	CE, FCC, UL, CSA
Certyfikacja	Obszar przemysłowy klasy A

 [Konfigurator](#)

 [Community](#)

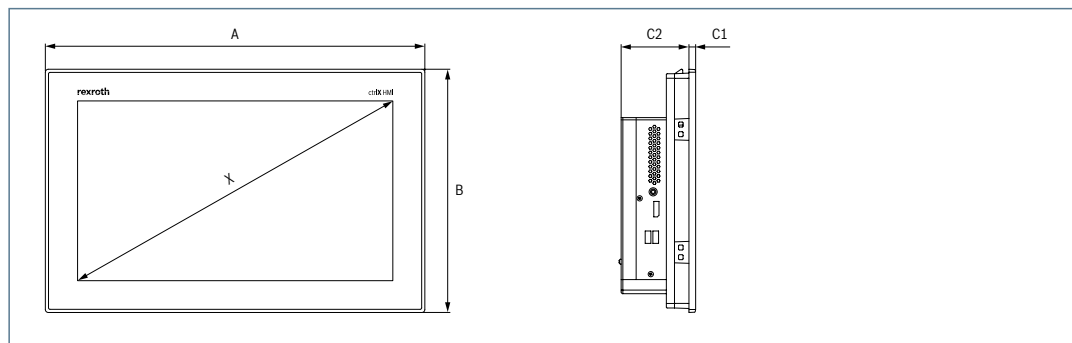
 [Kontakt](#)



Powyższe dane służą jedynie jako opis produktu. Na podstawie przedstawionych informacji nie należy wnioskować o określonych cechach lub przydatności produktu do konkretnego zastosowania. Informacje te nie zwalniają użytkownika z obowiązku poddania produktu własnej ocenie i sprawdzenia jego właściwości. Należy mieć też na uwadze, że produkty te podlegają naturalnemu procesowi zużycia i starzenia.



Panelowy komputer PC – VR



Wymiary	Jednostka	VR3110	VR3115	VR3121	VR4x15	VR4x21
A	mm	238	420	558	420	558
B	mm	202	269	350	269	350
C1 (Montaż w panelu)	mm	7	7	7	7	–
C2 (Montaż w panelu)	mm	75	75	75	108	108
X	mm/”	257/10.1	396/15.6	546/21.5	396/15.6	546/21.5
Masa	kg	4.1	7.0	9.4	8.7	11.1

 [Konfigurator](#)

 [Community](#)

 [Kontakt](#)

Dane techniczne

Parametry	VR31	VR4x
CPU	Intel Atom x5-E3940; 1.6 GHz	Intel Core i3-6100U; 2.3 GHz Intel Core i5-6300U; 2.4 GHz Intel Core i7-6600U; 2.6 GHz
RAM	4 GB, 8 GB (opcja)	8 GB, 16 GB (opcja)
SSD Pamięć	32 GB, 256 GB	32 GB, 256 GB, 2x 320 GB (RAID 1)
HDD Pamięć	320 GB	320 GB, 2x 256 GB (RAID 1)
System operacyjny	Windows 10 IoT Enterprise	Windows 10 IoT Enterprise
Wyświetlacz	VR31	VR4x
Przekątna ekranu	257 mm/10” (1280 x 800) 396 mm/15.6” (1366 x 768) 546 mm/21.5” (1920 x 1080)	396 mm/15.6” (1366 x 768) 546 mm/21.5” (1920 x 1080)
Kierunek	Poziomo	Poziomo
Obsługa	Pojemnościowy Multitouch (10 pkt.)/EDT	Pojemnościowy Multitouch (10 pkt.)/EDT
Sloty PCI/PCIe	–	1x half size PCIe
Sloty Mini PCIe	1x full size Mini PCIe	2x full size Mini PCIe
Flash pamięć (opcja)	M.2-Flash + CFast sloty	M.2-Flash + CFast sloty
Flash pamięć (opcja)	M.2-Flash + CFast sloty	M.2-Flash + CFast sloty
Interfejsy	VR31	VR4x
Ethernet	2x Gbit (Intel i210)	2x Gbit (Intel i210), 1x Gbit (Intel i219)
Szeregowe	1x RS232, 1x RS232/422/485	1x RS232, 1x RS232/422/485
USB	2x USB-A (2.0), 2x USB-A (3.0)	2x USB-A (2.0), 2x USB-A (3.0)
Wideo	DisplayPort	DisplayPort
Audio	Line out	Line out



Powyższe dane służą jedynie jako opis produktu. Na podstawie przedstawionych informacji nie należy wnioskować o określonych cechach lub przydatności produktu do konkretnego zastosowania. Informacje te nie zwalniają użytkownika z obowiązku poddania produktu własnej ocenie i sprawdzenia jego właściwości. Należy mieć też na uwadze, że produkty te podlegają naturalnemu procesowi zużycia i starzenia.



Panelowy komputer PC – VR

Dane techniczne

Parametry elektryczne	VR31	VR4x
Napięcie wejściowe	24 V DC (-20/+25 %)	24 V DC (-20/+25 %)
Ogólne dane	VR31	VR4x
Montaż	Montaż w panelu	Montaż w panelu
Stopień ochrony	IP66 (przód), IP20 (tylna strona)	IP66 (przód), IP20 (tylna strona)
Normy i standardy	VR31	VR4x
Standardy	CE, FCC, UL, CSA	CE, FCC, UL, CSA
Certyfikacja	Obszar przemysłowy klasy A	Obszar przemysłowy klasy A

 [Konfigurator](#)

 [Community](#)

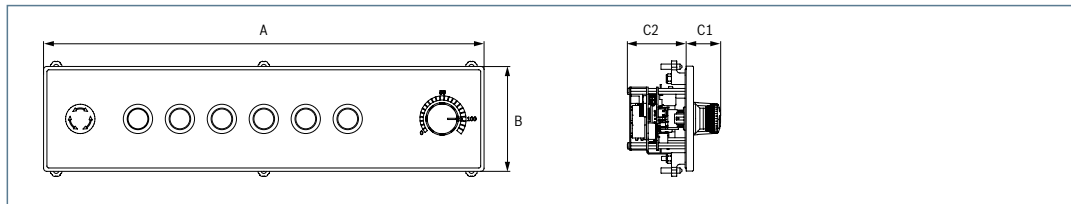
 [Kontakt](#)



Powyższe dane służą jedynie jako opis produktu. Na podstawie przedstawionych informacji nie należy wnioskować o określonych cechach lub przydatności produktu do konkretnego zastosowania. Informacje te nie zwalniają użytkownika z obowiązku poddania produktu własnej ocenie i sprawdzenia jego właściwości. Należy mieć też na uwadze, że produkty te podlegają naturalnemu procesowi zużycia i starzenia.



Panel operatorski maszyny – VAM



Wymiary	Jednostka	VAM 15.2	VAM 21.2
A	mm	420	350
B	mm	100	100
C1	mm	33	33
C2	mm	56	56
Masa	kg	0.95	0.75

Dane techniczne		
Interfejsy	VAM 15.2	VAM 21.2
System Fieldbus	1x PROFINET+ (2x RJ45)	1x PROFINET+ (2x RJ45)
Zabezpieczenia i elementy operacyjne	VAM 15.2	VAM 21.2
Typ	Panel operatorski dla maszyn kompaktowych	Panel operatorski dla maszyn kompaktowych
Przyciski funkcyjne	6x przycisków o krótkim skoku 1x przycisk E-STOP 1x przełącznik obrotowy	6x przycisków o krótkim skoku 1x przycisk E-STOP 1x przełącznik obrotowy
Dane elektryczne	VAM 15.2	VAM 21.2
Zasilanie układu logicznego	24 V DC	24 V DC
Zasilanie wejściowe	24 V DC	24 V DC
Testy mechaniczne	VAM 15.2	VAM 21.2
Odporność na drgania	1 g	1 g
Odporność na wstrząsy	15 g	15 g
Dane ogólne	VAM 15.2	VAM 21.2
Stopień ochrony	IP54 (przednia część panelu)	IP54 (przednia część panelu)
Normy i standardy	VAM 15.2	VAM 21.2
Standardy	CE, UL, UKCA, Reach, Rohs	CE, UL, UKCA, Reach, Rohs

 [Konfigurator](#)

 [Community](#)

 [Kontakt](#)



Powyższe dane służą jedynie jako opis produktu. Na podstawie przedstawionych informacji nie należy wnioskować o określonych cechach lub przydatności produktu do konkretnego zastosowania. Informacje te nie zwalniają użytkownika z obowiązku poddania produktu własnej ocenie i sprawdzenia jego właściwości. Należy mieć też na uwadze, że produkty te podlegają naturalnemu procesowi zużycia i starzenia.